



## Catalogue pompes à entraînement magnétique séries M250 - M290 - M400



M290



M400

 *Présentation de la gamme*

 *Courbes*

**Applications** : traitement de surface, transfert, relevage de produits chimiques, traitement des eaux, papeterie, agriculture, agro-alimentaire, cosmétique, aquaculture, métallurgie.

<b>Caractéristiques</b>	<b>Avantages</b>
Corps de pompe fabriqué en matière plastique injectée (Polypropylène ou PVDF)	Excellente résistance aux acides et bases fortes Température maxi du fluide = 80°C (PP), 110°C (PVDF)
Turbine centrifuge fermée avec diffuseur	Très bon rendement Débit maxi jusqu'à 40 m <sup>3</sup> /h Hauteur de refoulement maxi jusqu'à 22 m
Entraînement de la turbine par coupleur magnétique de forte capacité	Pas de garniture d'étanchéité, pas de risque de fuites Densité de fluide de 1,2 à 1,4
Palier de turbine céramique / céramique surdimensionné avec butée céramique / téflon	Très grande longévité (marche à sec interdite)
Moteur électrique intégré	Encombrement réduit
Réamorçage automatique	Jusqu'à 2 m de hauteur d'aspiration



## Pompes séries M250 - M290 - M400 à entraînement magnétique

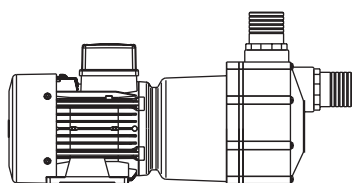
Réamorçage automatique

Moteur triphasé 230/400 V - 50 Hz ou 60 Hz sur demande - 2900 tr/min

Crépine de série incorporée dans la volute

Entrée/sortie standard par embouts cannelés

En option embouts à écrou ou à bride

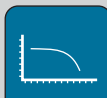


Pompe M250

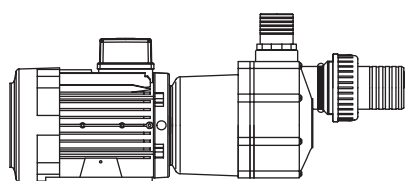
### Caractéristiques techniques

- Puissance moteur	1,5 kW	
- Débit maxi	25 m <sup>3</sup> /h	
- Hauteur maxi	19 m CE	
- Tenue en température	Corps PP 80°	Corps PVDF 110°
- Joints	EPDM - FPM	FPM
- Densité	< 1,2	

DIMENSIONS



COURBES

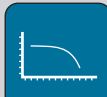


Pompe M290

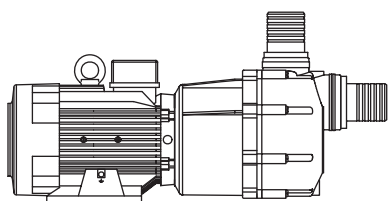
### Caractéristiques techniques

- Puissance moteur	2,2 kW	
- Débit maxi	29 m <sup>3</sup> /h	
- Hauteur maxi	21,5 m CE	
- Tenue en température	Corps PP 80°	Corps PVDF 110°
- Joints	EPDM - FPM	FPM
- Densité	< 1,5	

DIMENSIONS



COURBES

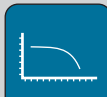


Pompe M400

### Caractéristiques techniques

- Puissance moteur	4 kW	
- Débit maxi	40 m <sup>3</sup> /h	
- Hauteur maxi	22 m CE	
- Tenue en température	Corps PP 80°	Corps PVDF 110°
- Joints	EPDM - FPM	FPM
- Densité	< 1,3	

DIMENSIONS



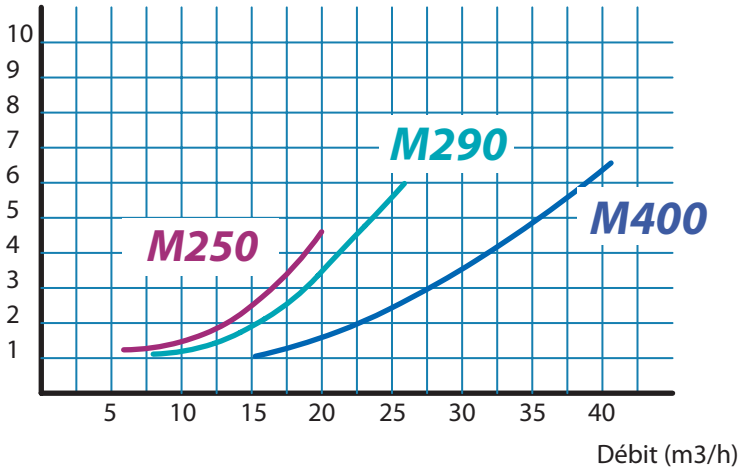
COURBES



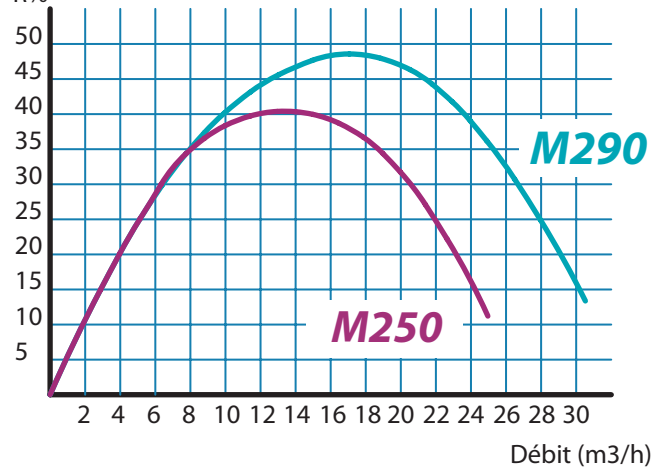
# Pompes M250 - M290 - M400

## Pompes à entraînement magnétique

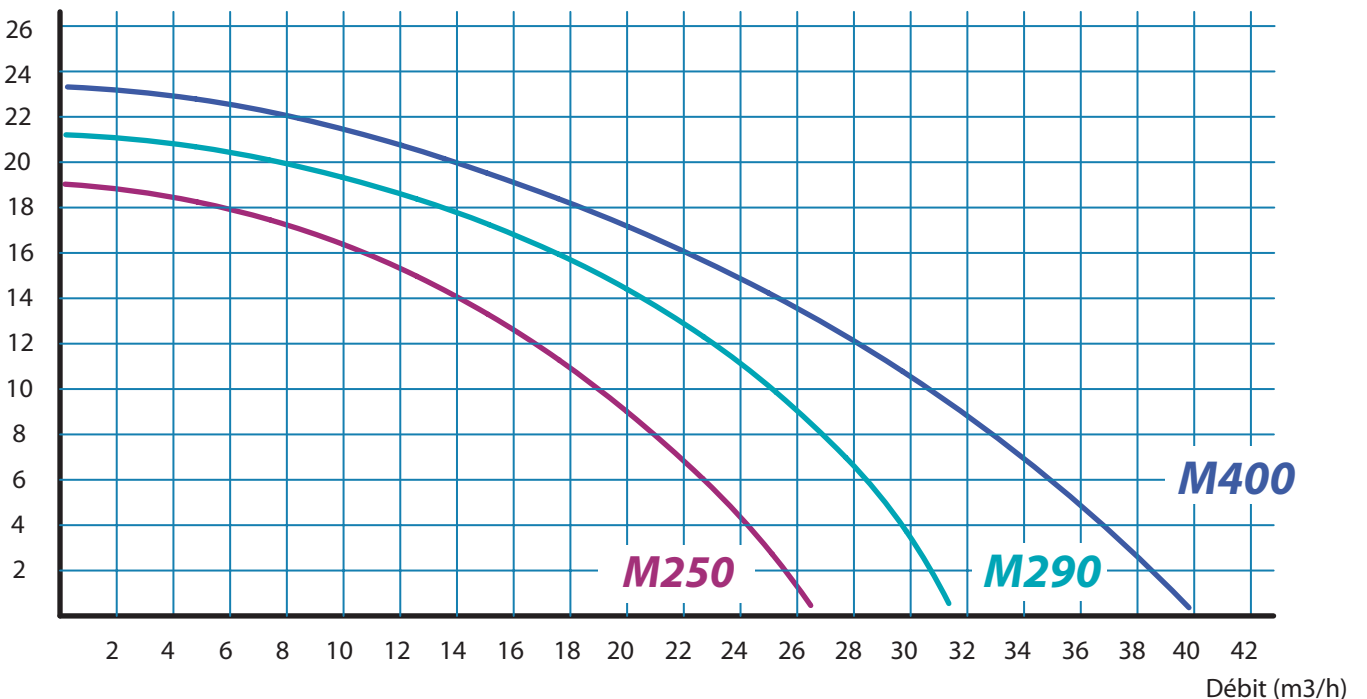
NPSH (m CE)



R%

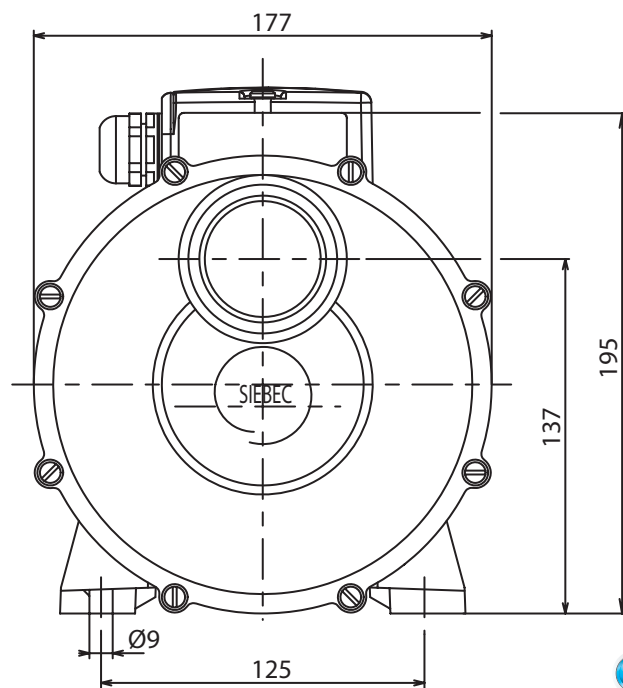
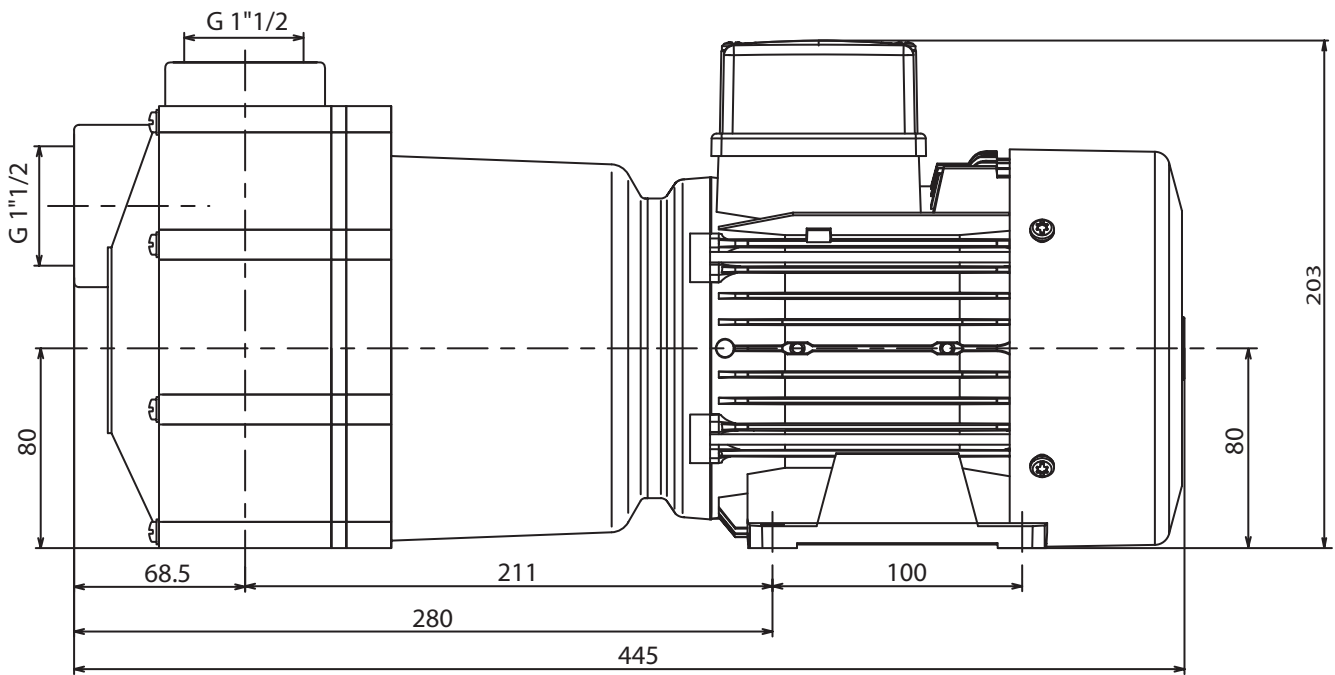


HMT (m CE)





## Pompe M250

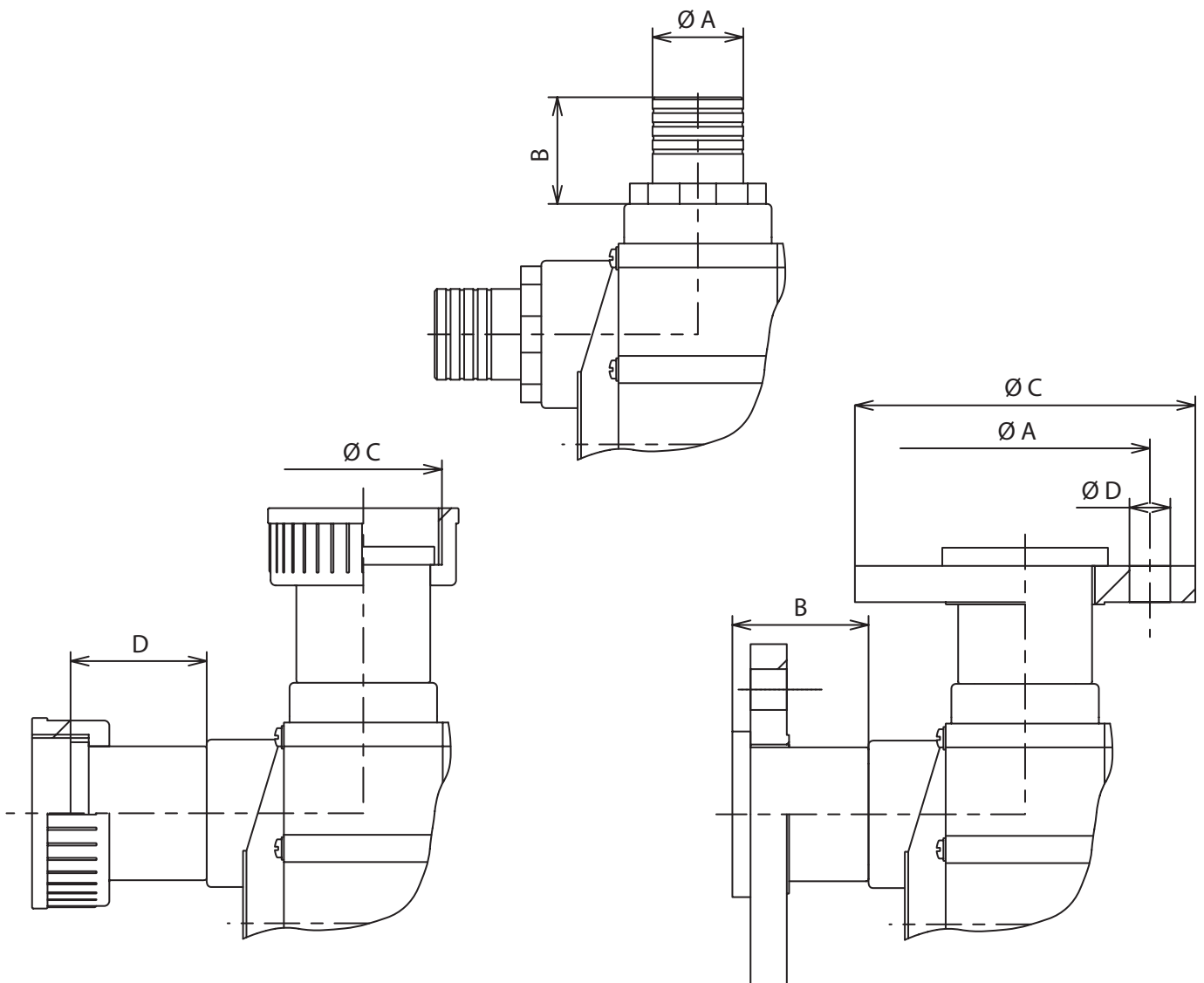


Raccordements

[www.siebec.com](http://www.siebec.com)



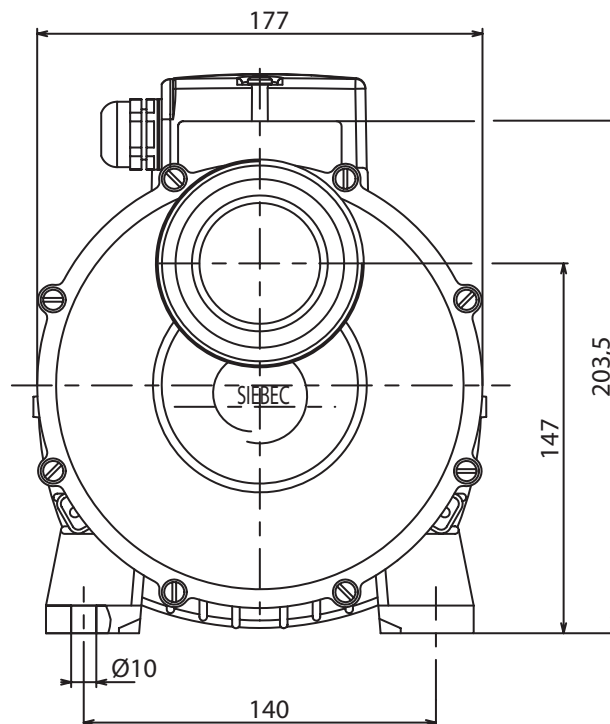
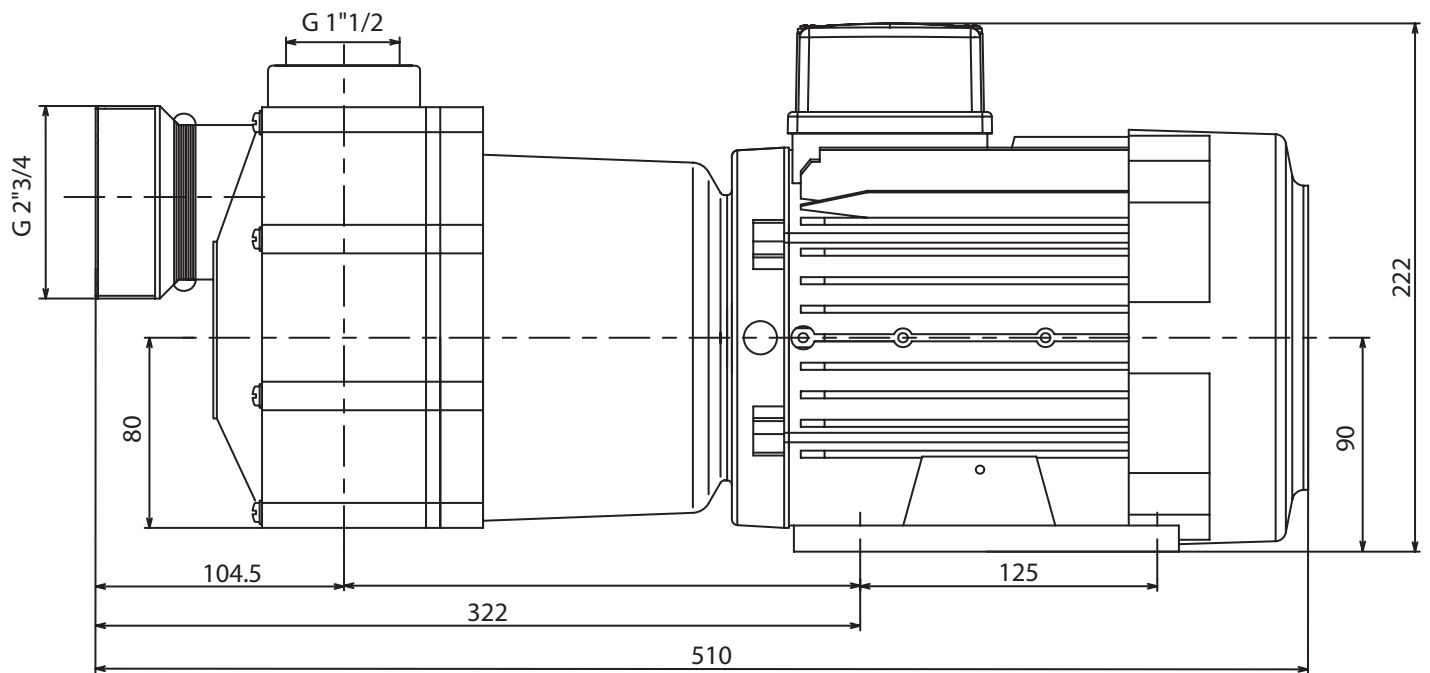
## Raccordements pompe M250



Pompes	Embouts cannelés ØA - B	Embouts à écrous ØC (DN) - D	Embout à bride ØC - ØA - nxØD - B
M250	50 - 55	G2"3/4 - DN50 - 60	165 - 125 - 4x18 - 60
	<i>Entrée</i>		
	<i>Sortie</i>		



## Pompe M290

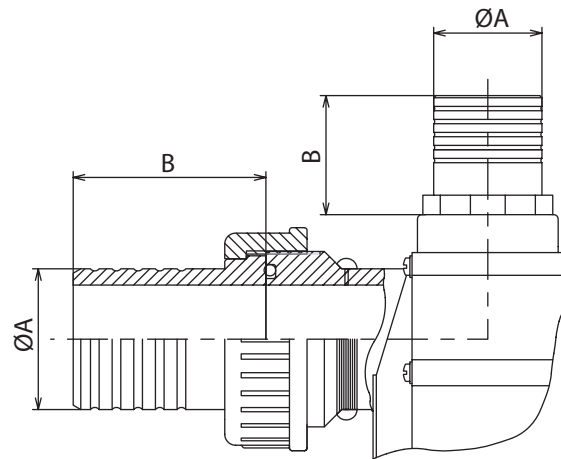


 **Raccordements**

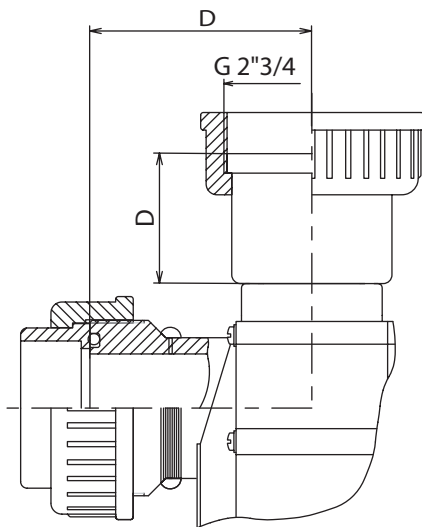
[www.siebec.com](http://www.siebec.com)



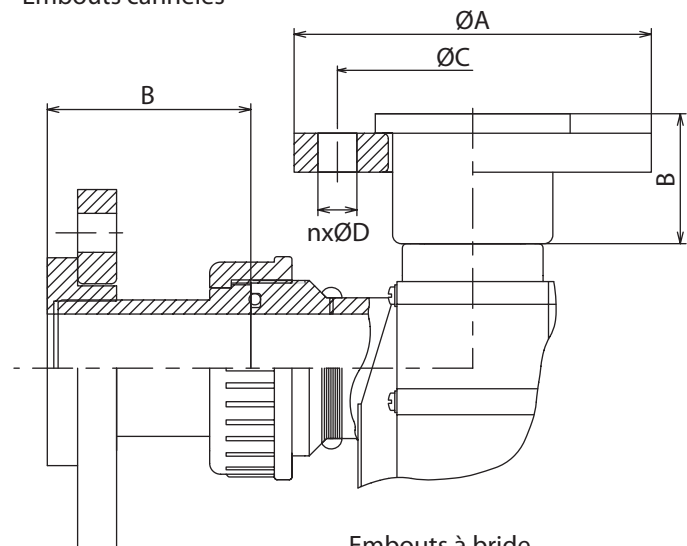
## Raccordements pompes M290



Embouts cannelés



Embouts à écrou

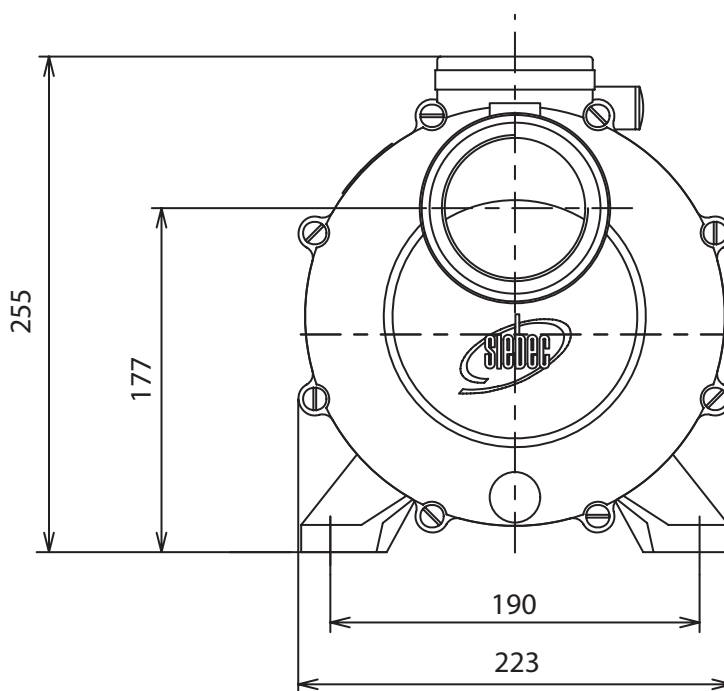
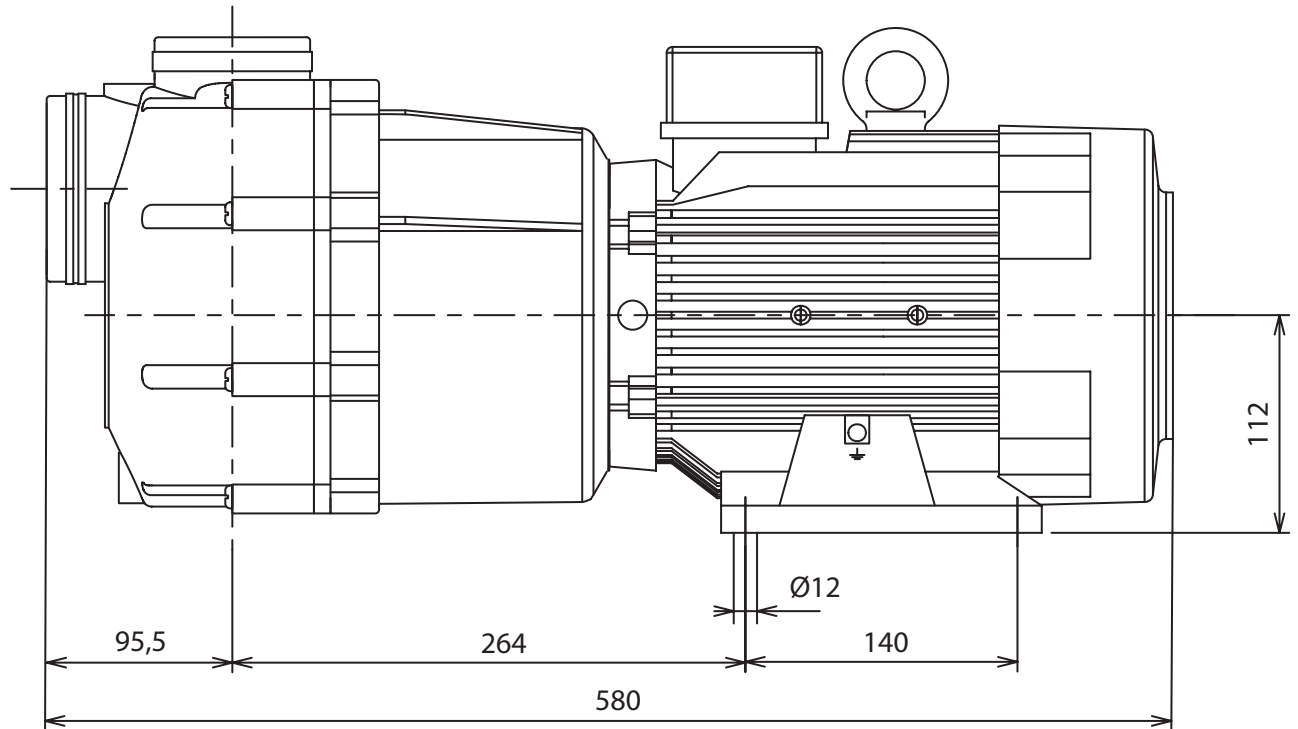


Embouts à bride

Pompes		Embouts cannelés ØA - B	Embouts à écrous ØC (DN) - D	Embout à bride ØA - ØC - nxØD - B
M290	Entrée	Ø65 - 89	G2"3/4 - DN50 - 102,5	Ø165 - Ø125 - 4x18 - 94
	Sortie	Ø50 - 55	G2"3/4 - DN50 - 60	Ø165 - Ø125 - 4x18 - 60



## Pompe M400



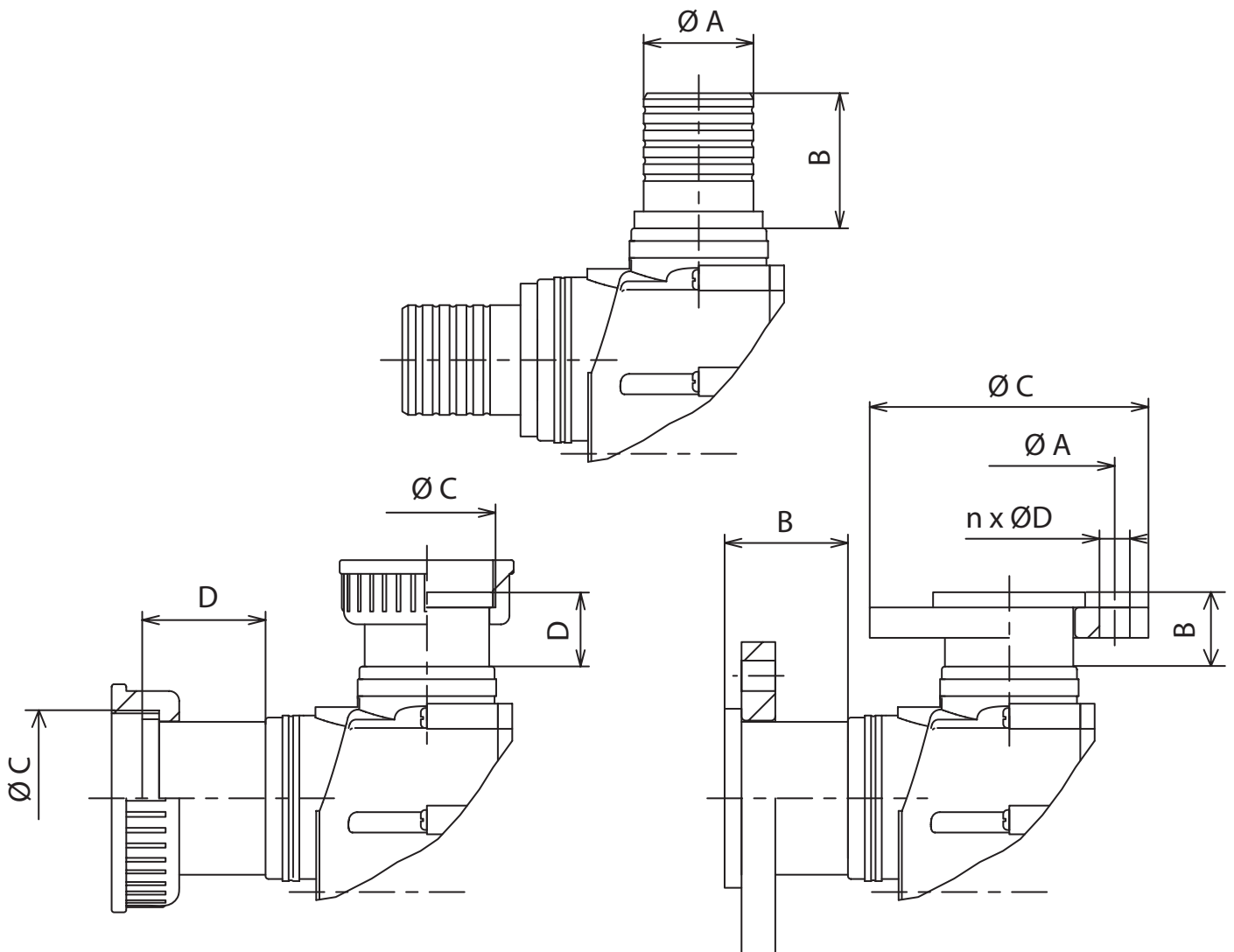
 **Raccordements**

[www.siebec.com](http://www.siebec.com)





## Raccordements pompe M400



Pompes		Embouts cannelés ØA - B	Embouts à écrous ØC (DN) - D	Embout à bride ØC - ØA - nxØD - B
M400	Entrée	Ø65 - 80	Tr108x5 - DN65 - 73	Ø185 - Ø145 - 4xØ18 - 73
	Sortie	Ø65 - 80	G2"3/4 - DN50 - 44	Ø185 - Ø145 - 4xØ18 - 44